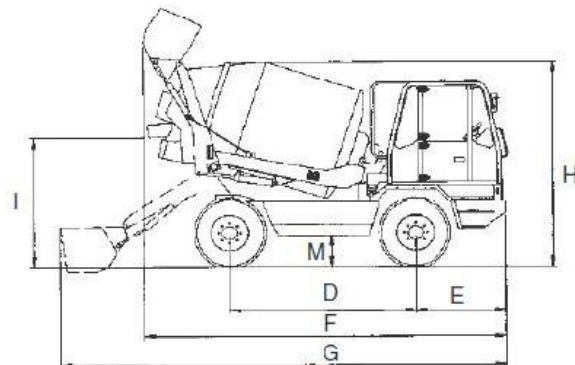
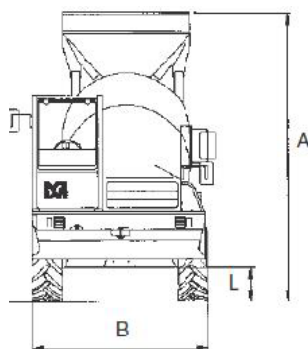


APOIO AO CLIENTE
808 200 923

AUTOBETONEIRA
RECARREGAVEL 3MTS.3



- A – 3730 m/m
- B – 2220 m/m
- C – 2250 m/m
- D – 2690 m/m
- E – 1070 m/m
- F – 5010 m/m
- G – 6060 m/m
- H – 2825 m/m
- I – 1670 m/m
- L – 455 m/m
- M – 520 m/m



AUTOBETONEIRA RECARREGAVEL 3MTS.3

MARCA	MODELO	CAPACIDADE DE CARGA	CAPACIDADE AMASSADURA	CAPACIDADE DEPOSITO DE ÁGUA	CAPACIDADE DEPOSITO COMBUSTIVEL	CAPACIDADE BALDE	VELOCIDADE MIN./MAX.	INCLINAÇÃO MAX VAZIO	RAIO DE VIRAGEM INTERNA/EXTERNA	PESO
MELRO	DBM2000	2950 lts.	2000 lts.	800 lts.	110 lts.	700 lts.	6.8 / 24 km/h	20 %	1490/3940 mm	5970 kgs